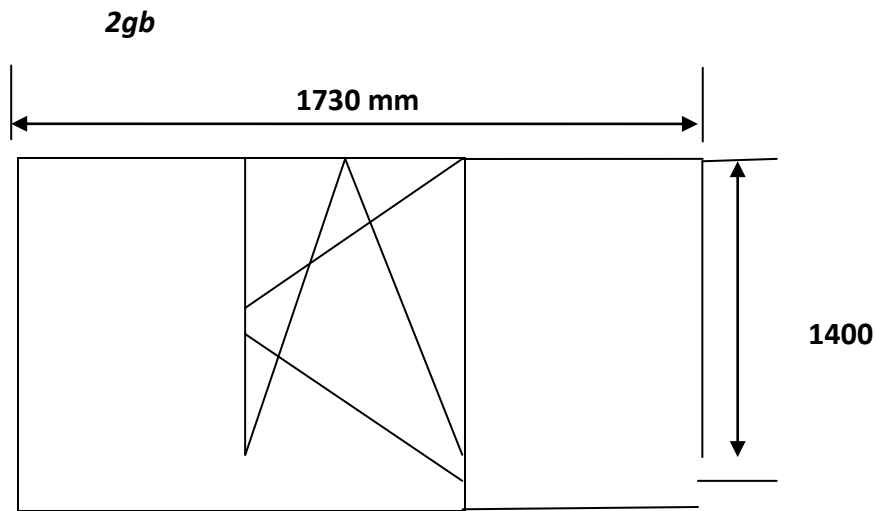


**Pielikums Nr.2**

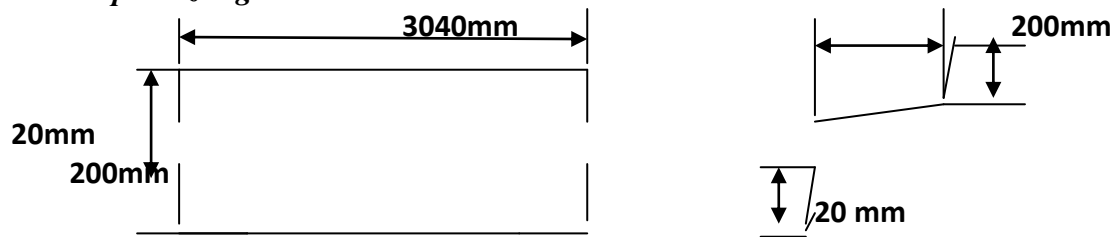
Iepirkuma nolikumam identifikācijas Nr. PA „SANT-TEX” 2016/7  
1.daļa „PVC logu izgatavošana un piegāde”

*PVC logi*

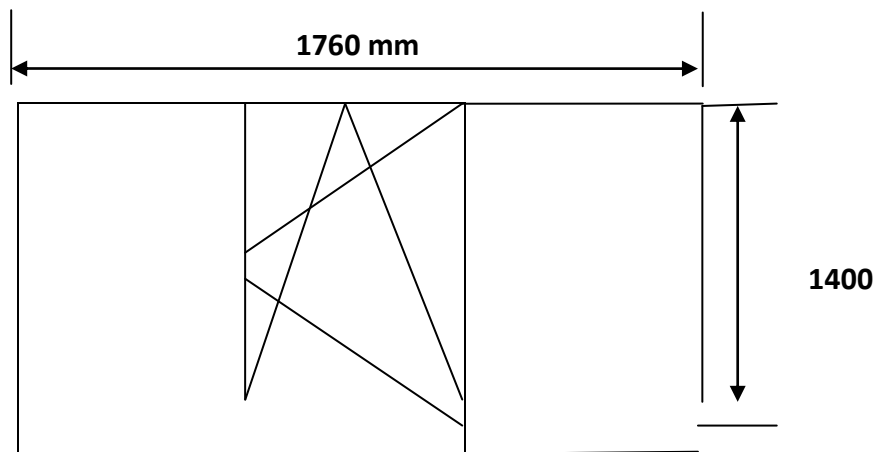
*Bērzpils iela 56*



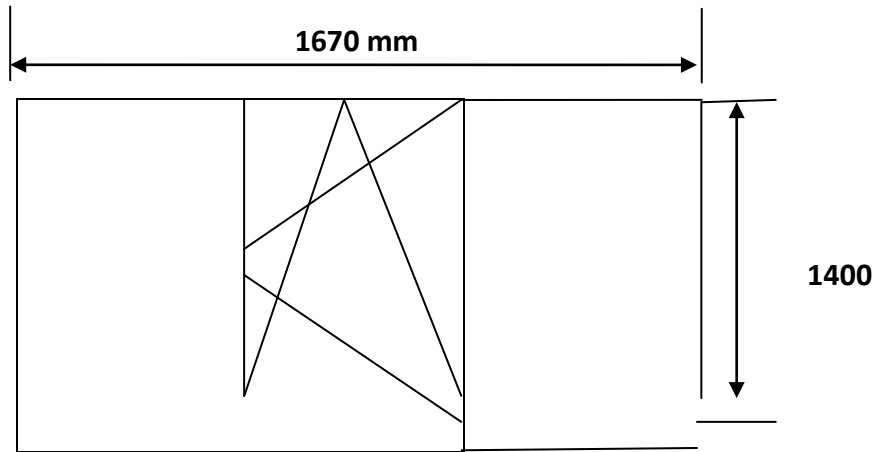
*Skārda palodze 5gb*



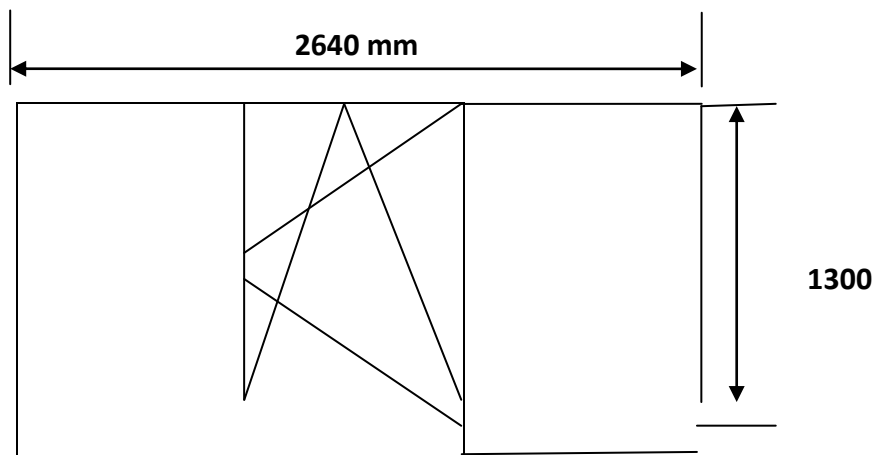
**1gb**



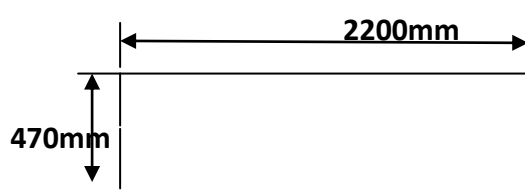
**1gb**



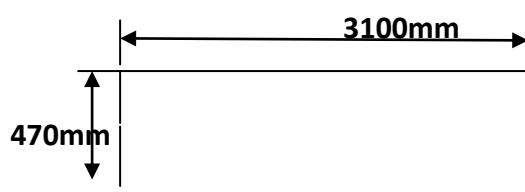
**1gb**



**PVC palodze 4gb**



**PVC palodze 1gb**



**Krāsa** - ārpuse balta , iekšpuse balta.

**Stikls** - selektīva stikla pakete. ar siltuma caurlaidības koef.  $K_w = 1.1 \text{ w/ m}^2$

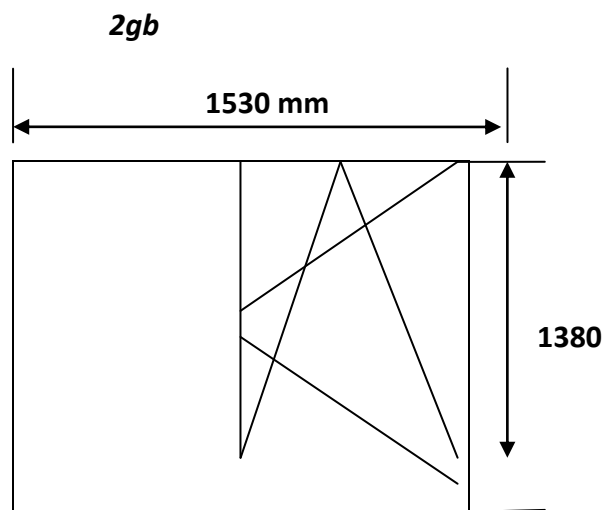
**Profili** - sešu kameru profili ar siltuma caurlaidības koef.  $K_w = 1.3 \text{ w/ m}^2$

**Arējās palodzes** – skārda.

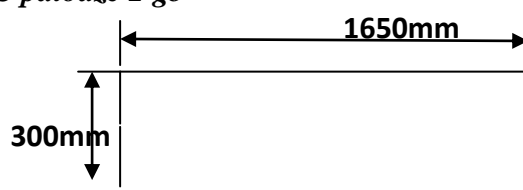
**Palodzes stiprinājuma vietas izmēri** ir iekļauti.

**Piegādes izdevumiem jābūt iekļautiem piedāvājumā.**

*Bērzpils iela 11/13*

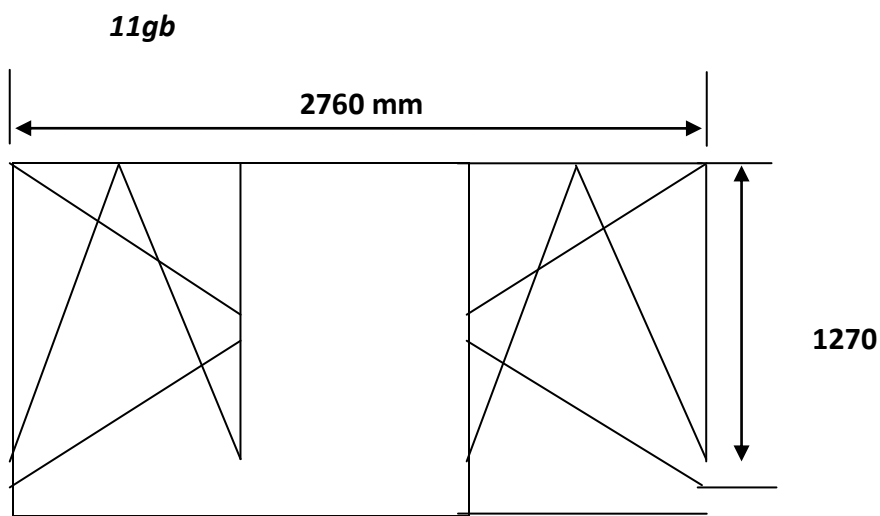


**PVC palodze 2 gb**

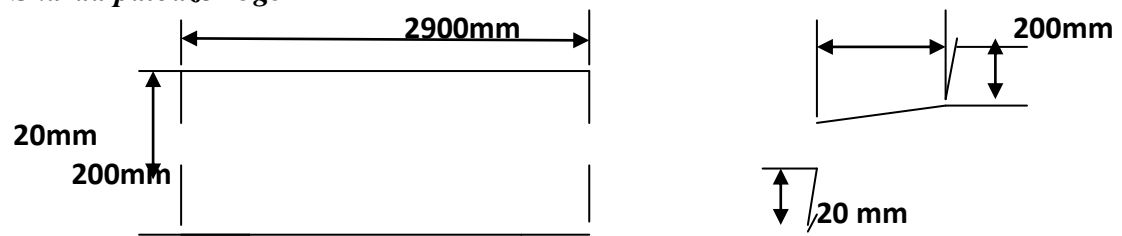


*PVC logi*

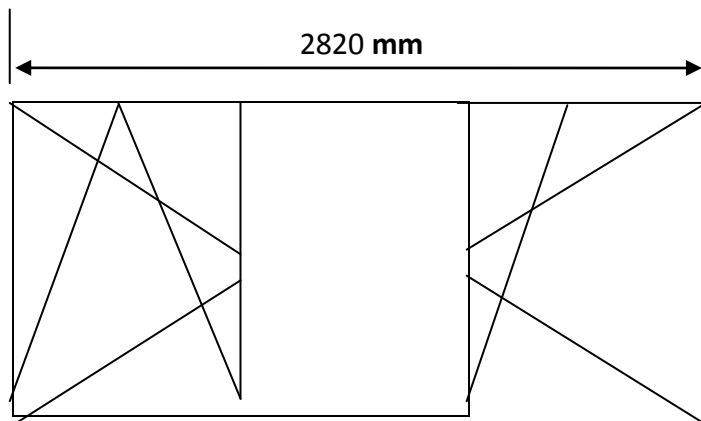
*Vidzemes iela 24*

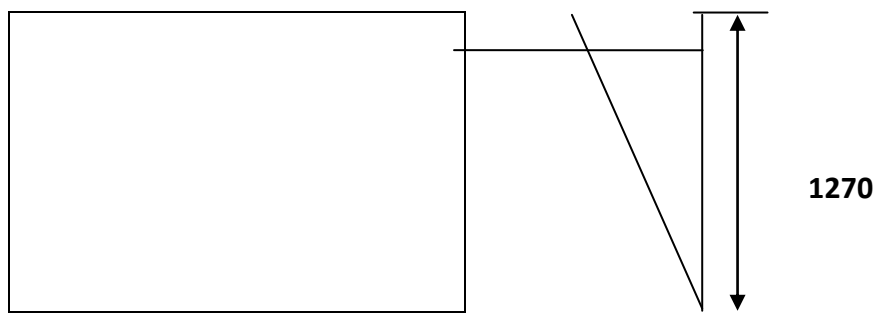


*Skārda palodze 25gb*

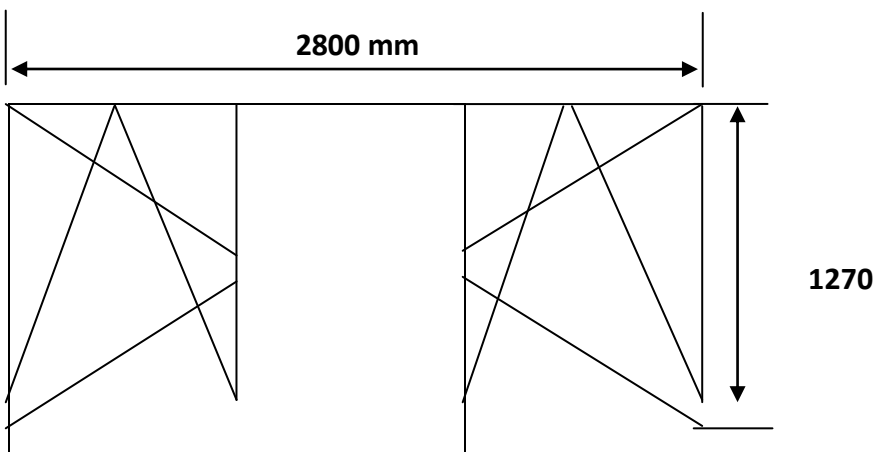


**5gb**

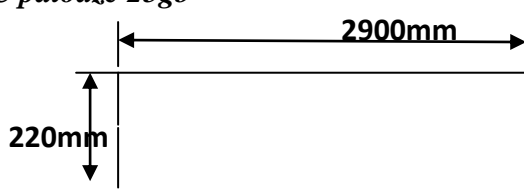




9gb



PVC palodze 25gb



#### PVC logu tehniskā specifikācija

**Krāsa** - ārpusē balta , iekšpusē balta.

**Stikls** - selektīva stikla pakete. ar siltuma caurlaidības koef.  $K_w = 1.1 \text{ w/ m}^2$

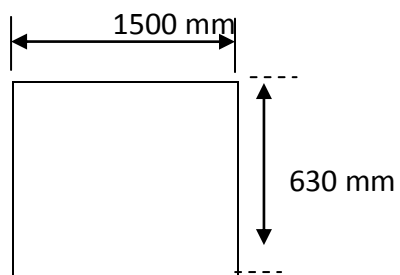
**Profili** - sešu kameru profili ar siltuma caurlaidības koef.  $K_w = 1.3 \text{ w/ m}^2$

**Arējās palodzes** – skārda.

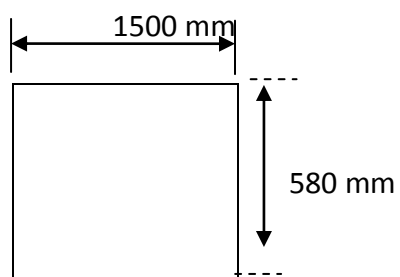
Palodzes stiprinājuma vietas izmēri ir iekļauti.

**Piegādes izdevumiem jābūt iekļautiem piedāvājumā.**

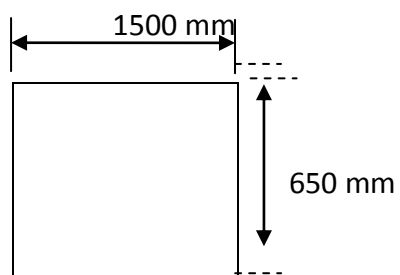
*Bērzpils iela 50*



3 gb

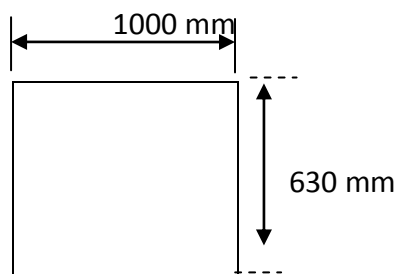


2 gb

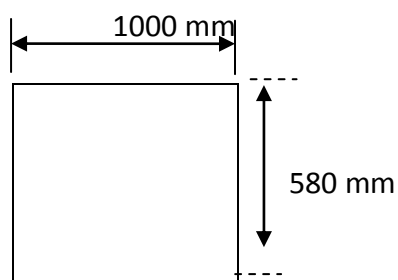


1 gb

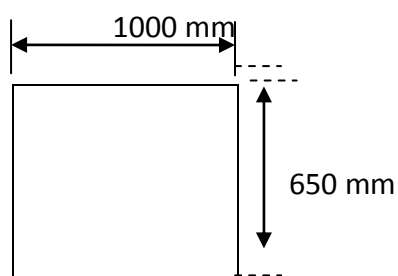
*Bērzpils iela 50*



3 gb



2 gb



1 gb

**Krāsa** - ārpusē balta, iekšpusē balta.

**Stikls** - selektīva stikla pakete. ar siltuma caurlaidības koef.  $K_w = 1.1 \text{ w/ m}^2$

**Profili** - piecu vai sešu kameru profili ar siltuma caurlaidības koef.  $K_w = 1.3 \text{ w/ m}^2$

**Arējās palodzes** – skārda.

**Palodzes stiprinājuma vietas izmēri** ir iekļauti logu izmēros.

**Piegādes izdevumiem jābūt iekļautiem piedāvājumā.**

**Kontaktpersona - Kaspars Bikaviņš t. 26173310**

## **Pielikums Nr.2**

Iepirkuma nolikumam identifikācijas Nr. PA „SANT-TEX” 2016/7  
2.daļa „Metāla ārdurvju izgatavošana un piegāde”

*Brīvības iela 59*

*1.gb*

*Metāla ārdurvis*

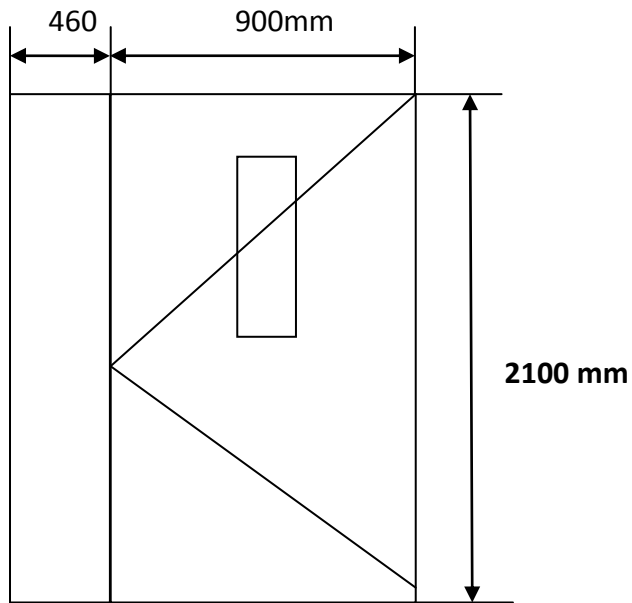
*Durvju pievilcējs*

*Stikla pakete 150 X 600*

*Lokveida rokturis (ofisa variants 250mm)*

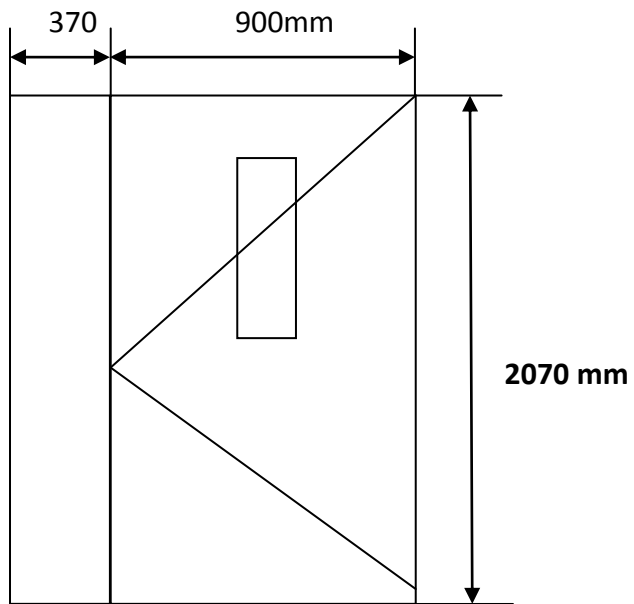
*Kodu atslēga*

*Atvērtu durvju fiksators*

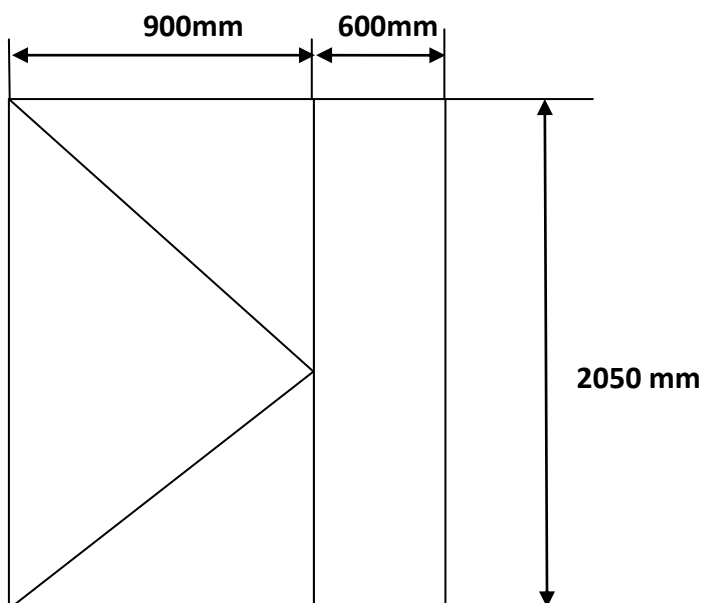




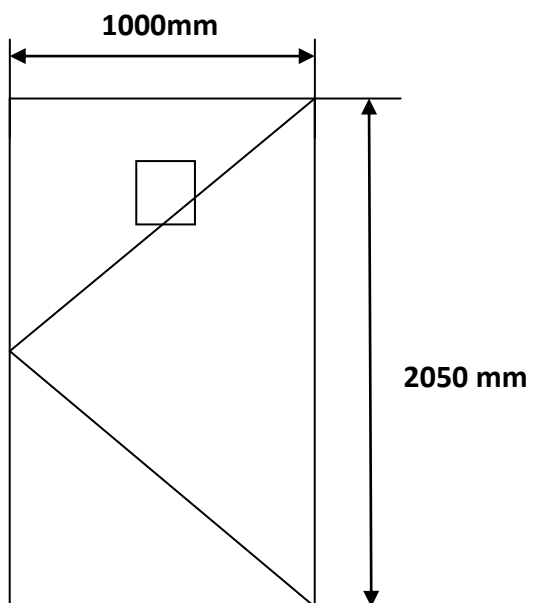
**Brīvības iela 64**  
**2.gb**  
**Metāla ārdurvis**  
**Durvju pievilcējs**  
**Stikla pakete 150 X 600**  
**Lokveida rokturis (ofisa variants 250mm)**  
**Kodu atslēga**  
**Atvērtu durvju fiksators**



**Bērzpils iela 50**  
**Metāla ārdurvis 6.gb**  
**Durvju pievilcējs**  
**Lokveida rokturis (ofisa variants 250mm)**  
**Pulverkrāsojums tumši brūns**  
**Blīvgumijas, Atvērtas pozīcijas fiksators**



**Bērzpils iela 50**  
**pagrabtelpas durvis 6.gb**  
**Ventilācijas reste 150X150mm**  
**Atslēga kurzemes ZV-4**  
**Pulverkrāsojums tumši brūns**  
**Blīvgumijas, Atvērtas pozīcijas fiksators**



# TEHNISKĀ SPECIFIKĀCIJA

## **Kopējās prasības:**

- durvju kārbas karkass izgatavots no profilētas metāla caurules 60 x 40 mm, sienas biezums 2mm;
- durvju vārtņu karkass izgatavots no profilētas metāla caurules 40 x 40 mm, sienas biezums 2mm;
- durvju kārbas un vārtnes abas plaknes apšūtas ar 2mm biezu metāla loksni no abām pusēm;
- durvju vārtņu cilpas izgatavotas izmantojot lodveida gultņu tehnoloģiju;
- durvju kārbas un vārtnes, kā arī profilētās caurules piepildītas un siltinātas ar minerālo vai akmens vati;
- gumijas blīvju blīvējums, iestrādāts durvju kārbā un vārtnē.
- durvju bloka metāla virsmai jābūt:
  1. apstrādātai ar pretkorozijas līdzekli;
  2. nogruntētai ar grunti;
  3. Pulverkrāsojums ar tumši brūnu krāsu;
  4. pretkorozijas un krāsas garantija 2 gadi.
- ja stikla pakete nav iebūvēta durvju vārtnē, bet izvietota visā bloka garumā virs durvju vārtņiem, tad tai ir jābūt atbilstošā tehnoloģijā izgatavotam brūnam PVC logam.
- ja kāpņu telpas un pagraba durvis veido vienotu durvju bloku ar metāla starpsienu, tad uz starpsienu attiecas visas augstākminētās prasības karkasam, virsmas apstrādei un durvju vārtņu siltināšanas tehnoloģijai.
- garantijas apkalpošana 2. gadi, bojājumu novēršana 24 stundu laikā.
- garantija attiecas uz:
  1. durvju pievilcēju;
  2. durvju rokturi;
  3. suvaldveida atslēgu;
  4. visiem konstrukcijas elementiem

## **Kāpņu telpas durvju bloks:**

- durvju pievilcējs („TELESCO A2559S” vai analogu), darba temperatūra no -30 līdz +30, durvju svars līdz 120 kg;
- fiksēts, nekustīgs nerūsējoša tērauda rokturis, ne īsāks par 250mm („ofisa” variants lokveida);
- Durvju fiksēšanas iespēja atvērtā stāvoklī

Piedāvājumā jāietilpst piegādei līdz Balvu novada pašvaldības aģentūrai „SAN-TEX”, Bērzpils ielā 56, Balvos, Balvu novadā, LV-4501