

APSTIPRINĀTS  
Balvu novada p/a „SAN-TEX”  
Iepirkuma komisijas  
2016.gada 14.jūlija sēdē

## **NOLIKUMS**

**Iepirkums Publisko iepirkumu likuma 8.<sup>2</sup> panta ietvaros**

**„PVC logu un metāla ārdurvju izgatavošana un piegāde”**

Iepirkuma identifikācijas Nr. PA „SANT-TEX” 2016/7

**Balvi, 2016**

## I. Vispārīgā informācija

Iepirkuma identifikācijas Nr. PA „SANT-TEX” 2016/7

### 1.1. Iepirkuma identifikācijas numurs, CPV kods: 44221100-6

1.3.1. Iepirkuma identifikācijas numurs: PA „SANT-TEX” 2016/7

1.3.2. CPV kods: 44221200-7

### 1.2. Pasūtītāja nosaukums, adrese, rekvizīti un kontaktpersonas:

Nosaukums	Balvu novada pašvaldības aģentūra “SAN-TEX”
Vienotais reģ.Nr.	90001663120
Juridiskā adrese	Bērzpils iela 56, Balvi, Balvu nov., LV-4501
Banka	AS “CITADELE BANKA”
Bankas konts	LV12PARX0006684760015

1.3. Iepirkuma metode: saskaņā ar Publisko iepirkumu likuma 8<sup>2</sup>. pantu.

Kontaktpersona iepirkumu komisijas priekšsēdētājs Uldis Sprudzāns

Tālrunis 29442378

Fakss 64507197

e-pasts [santex@balvi.lv](mailto:santex@balvi.lv)

darba laiks 8<sup>00</sup>-12<sup>00</sup> un 13<sup>00</sup>-17<sup>00</sup>

Kontaktpersona jurists Vilmārs Kubaks (par jautājumiem, kas saistīti ar iepirkuma procedūru, nolikumu)

Tālrunis 64507199

Mobilais tālrunis 26186616

e-pasts [vilmars.kubaks@inbox.lv](mailto:vilmars.kubaks@inbox.lv)

darba laiks 8<sup>00</sup>-12<sup>00</sup> un 13<sup>00</sup>-17<sup>00</sup>

ražošanas vadītājs Kaspars Bikaviņš (par jautājumiem, kas saistīti ar tehnisko specifikāciju)

Tālrunis 64507198

Mobilais tālrunis 26173310

e-pasts [kasparsbikavins@inbox.lv](mailto:kasparsbikavins@inbox.lv)

darba laiks 8<sup>00</sup>-12<sup>00</sup> un 13<sup>00</sup>-17<sup>00</sup>

1.4. Nolikumam atbilstošo piedāvājumu izvēles kritērijs: **zemākā cena.**

1.5. Pretendents **nav tiesīgs** iesniegt piedāvājumu variantus.

### 1.6. Paziņojums par līgumu:

1.6.1. Informāciju par iepirkumu Balvu novada pašvaldības aģentūra “SAN-TEX” publicē Iepirkumu uzraudzības biroja mājas lapā [www.iub.gov.lv](http://www.iub.gov.lv), [www.san-tex.lv](http://www.san-tex.lv)

1.6.2. Iepirkuma kopējā plānotā līgumcena iekļaujot iepirkuma abas daļas ir paredzēta līdz 14 000 EUR:

1.6.2.1. iepirkuma 1. daļā „PVC logu izgatavošana un piegāde” paredzētā līgumcena ir līdz 8 000 EUR bez PVN;

1.6.2.2. iepirkuma 2. daļā „Metāla ārdurvju izgatavošana un piegāde” paredzētā līgumcena ir līdz 6 000 EUR bez PVN.

## II. Iepirkuma priekšmets

2.1. Iepirkuma priekšmets: „PVC logu un metāla ārdurvju izgatavošana un piegāde” (CPV kods 44221100-6 (logi)); CPV kods 44221200-7 (durvis)).

- 2.2. Iepirkuma priekšmets ir sadalīts 2 daļās:
  - 2.2.1. 1. daļa paredz PVC logu izgatavošanu un piegādi;
  - 2.2.2. 2. daļa paredz metāla ārdurvju izgatavošanu un piegādi.
- 2.3. Paredzamais līguma izpildes **termiņš**: 2 (divi) kalendārie mēneši.
- 2.4. Paredzamā līgumcena: līdz EUR 14 000 (četrpadsmit tūkstoši *euro*).
- 2.5. Iepirkums paredz iepirkuma līgumu slēgšanu (4.pielikums). Līgumi slēdzami par iepirkuma katru daļu atsevišķi
- 2.6. Līguma izpildes vieta: Bērzpils iela 56, Balvi, Balvu novads, Latvija, LV-4501.
- 2.7. Precīzs darbu apraksts ir noteikts tehniskajā specifikācijā (2.pielikums).

### **III. Piedāvājumu iesniegšanas laiks un kārtība**

- 3.1. Ieinteresētās personas piedāvājumus var iesniegt līdz 2016.gada 26.jūlijam, pulksten 10:00 Balvu novada pašvaldības aģentūrā "SAN-TEX", 2.stāvā, lietvedei, darba dienās no plkst. 8<sup>00</sup>-12<sup>00</sup> un 13<sup>00</sup>-17<sup>00</sup>, iesniedzot personīgi vai atsūtot pa pastu. Ja piedāvājumu iesniedz, nosūtot pa pastu, pretendents ir atbildīgs par savlaicīgu piedāvājuma izsūtīšanu, lai pasūtītājs saņemtu to norādītajā adresē Bērzpils ielā 56, Balvos, Balvu novadā, LV-4501, līdz norādītajam piedāvājuma iesniegšanas termiņa beigām.
- 3.2. Piedāvājumu drīkst iesniegt personīgi vai nosūtīt to pa pastu sākot ar dienu, kad attiecīgs paziņojums par iepirkumu ir publicēts Iepirkumu uzraudzības biroja mājaslapā.
- 3.3. Piedāvājums, kas iesniegts pēc minētā termiņa, tiks pierēģistrēts un neatvērts nosūtīts pa pastu atpakaļ iesniedzējam.
- 3.4. Saņemot piedāvājumu, komisija vai pasūtītājs pretendentu reģistrē piedāvājumu iesniegšanas secībā.
- 3.5. Pretendentu sarakstā norāda pretendentu (juridiskai personai - nosaukumu, fiziskai personai – vārdu, uzvārdu), adresi un tālruna numuru, kā arī piedāvājuma iesniegšanas datumu un laiku.
- 3.6. Pretendents ir tiesīgs pirms piedāvājumu iesniegšanas termiņa beigām atsaukt iesniegto piedāvājumu, rakstiski par to paziņojot komisijai.
- 3.7. Piedāvājumi tiks atvērti 2016.gada 26.jūlijā, pulksten 11:00, Balvu novada pašvaldības aģentūrā "SAN-TEX", Bērzpils ielā 56, Balvos, Balvu novadā, LV-4501.
- 3.4. Piedāvājumu vērtēšanu un lēmumu pieņemšanu komisija veic slēgtā sēdē.
- 3.5. Piedāvājumus pretendenti var iesniegt par katru iepirkuma daļu atsevišķi.
- 3.6. Viens pretendents var piedalīties iepirkuma abās daļās vienlaicīgi.
- 3.7. Ja viens pretendents piedalās iepirkuma abās daļās tad nolikuma V.nodaļas noteikumi attiecināmi uz abām iepirkuma daļām un piedāvājumi ir iesniedzami divās aploksnēs

### **III. Piedāvājuma nodrošinājums**

- 3.1. Piedāvājuma nodrošinājums** – nav paredzēts.

### **V. Piedāvājuma noformēšana**

- 1.1. 5.1. Dokumenti jāiesniedz latviešu valodā, drukātā veidā, vienā oriģinālā eksemplārā, lapas caursūtas, numurētas un aizzīmogotas. Dokumenti ir jāiesniedz aizlīmētā aploksnē uz kuras ir norādīti pretendenta rekvizīti un pasūtītāja adrese: Balvu novada pašvaldības aģentūra "SAN-TEX", reģ.Nr. 90001663120, juridiskā adrese: Bērzpils iela 56, Balvi, Balvu novads, LV-4501, Latvijas Republika, ar atzīmi:

Iepirkuma 1. daļā:

**PIEDĀVĀJUMS PUBLISKAJAM IEPIRKUMAM  
„PVC logu izgatavošana un piegāde”**

Identifikācijas Nr. PA „SANT-TEX” 2016/7  
Neatvērt līdz 2016. gada 26.jūlijam, pulksten 11:00”  
- pretendenta nosaukums, adrese, tālruņa numurs, e-pasta adrese;

Iepirkuma 2. daļā:  
**PIEDĀVĀJUMS PUBLISKAJAM IEPIRKUMAM**  
**„Metāla ārdurvju izgatavošana un piegāde”**  
Identifikācijas Nr. PA „SANT-TEX” 2016/7  
Neatvērt līdz 2016. gada 26.jūlijam, pulksten 11:00”  
- pretendenta nosaukums, adrese, tālruņa numurs, e-pasta adrese;

5.2. Piedāvājumā iekļautajiem dokumentiem ir jābūt latviešu valodā, skaidri salasāmiem, bez neatrunātiem labojumiem. Ja dokumenti iesniegti citā valodā, pretendents pievieno tiem tulkojumu, un tā pareizību apliecina Ministru kabineta 2000.gada 22.augusta noteikumos Nr.291 "Kārtība, kādā apliecināmi dokumentu tulkojumi valsts valodā" noteiktajā kārtībā.

5.3. Ja pretendents iesniedzis kāda dokumenta kopiju, tās pareizību apliecina Ministru kabineta 2010.gada 28.septembra noteikumu Nr.916 „Dokumentu izstrādāšanas un noformēšanas kārtība” noteiktajā kārtībā.

5.4. Pieteikumu, apliecinājumu, tehnisko un finanšu piedāvājumu, un citus iepirkuma dokumentus paraksta persona, kuras pārstāvības tiesības reģistrētas Latvijas Republikas uzņēmumu reģistrā vai kura ir tam speciāli pilnvarota.

5.5. Pieteikums, apliecinājums, finanšu piedāvājums jā sagatavo saskaņā ar pievienotajiem paraugiem.

5.6. Aizpildot finanšu piedāvājumu, cenā ietver visas ar iepirkuma priekšmetu saistītās izmaksas, atlaides un piemaksas, kā arī visus nodokļus (izņemot pievienotās vērtības nodokli) un nodevas, ja tādas ir paredzētas, kā arī visus iespējamus riskus, kas saistīti ar tirgus cenu svārstībām plānotajā līguma izpildes laikā.

5.7. Pēc piedāvājuma iesniegšanas termiņa beigām pretendents nevar savu piedāvājumu grozīt.

5.8. Pretendentu iesniegtie dokumenti pēc iepirkuma pabeigšanas netiek atdoti atpakaļ.

## **VI. Prasības pretendentiem un iesniedzamie dokumenti**

### **6.1. Prasības pretendentiem:**

6.1.1. Pretendents ir reģistrēts normatīvajos aktos noteiktajā kārtībā Komercreģistrā vai līdzvērtīgā reģistrā ārvalstīs, licencēts vai sertificēts atbilstoši attiecīgās valsts normatīvo aktu prasībām un ir tiesīgs sniegt Pasūtītājam nepieciešamo pakalpojumu Latvijas Republikā;

6.1.2. Uz pretendentu neattiecas Publisko iepirkumu likuma 8.<sup>2</sup> panta piektās daļas izslēgšanas nosacījumi.

6.1.3. Pretendents ir iesniedzis visus nepieciešamos dokumentus savas kvalifikācijas novērtēšanai.

### **6.2. Iesniedzamie dokumenti:**

6.2.1. Pretendenta pieteikums dalībai iepirkuma procedūrā (1.pielikums);

6.2.2. Dokuments brīvā formā, kurā tiek ietverta informācija par 2014.gadā un 2015.gadā būtiskākajām veiktajām izstrādāto logu piegādēm, norādot summas, laiku un saņēmējus. Dokumentam pievienot vismaz divas pozitīvas atsauksmes no iepriekšējiem pasūtītājiem;

6.2.3. Latvijas Logu un Durvju ražotāju asociācijas (LLDRA) saskaņojums vai atzinums, ka piedāvātie PVC logi un to kvalitāti apliecinošie dokumenti atbilst visām standarta LVS EN 14351-1 un Latvijas būvnormatīvu prasībām vai ekvivalents;

6.2.4. PVC profilu sistēmu ražotāja deklarācija un akreditētas pārbaudes laboratorijas izsniegts dokuments par to, ka PVC materiāli netiek stabilizēti ar svina savienojumiem vai ekvivalents;

6.2.5. Finanšu piedāvājums (3.pielikums), pievienojot tam piedāvāto preču ražotāju dokumentācijas kopijas un citus kvalitāti apliecinošus dokumentus. Finanšu piedāvājumā visas cenas un summas jānorāda ar 2 (divām) decimālzīmēm aiz komata.

6.2.6. Speciālpilnvaras oriģināla eksemplārs – ja pieteikumu paraksta pilnvarota persona;

6.2.7. Apakšuzņēmēju sarakstu (ja līguma daļu paredzēts nodot apakšuzņēmējiem) un šo uzņēmēju apliecinājumus vai vienošanos par sadarbību konkrēta līguma izpildei.

6.3. Komisija izslēdz pretendentu no tālākas dalības iepirkumā un neizskata tā piedāvājumu:

6.3.1. Publisko iepirkumu likumā noteiktajos gadījumos;

6.3.2. ja piedāvājums nav noformēts Nolikumā noteiktajā kārtībā (nav cauršūts un caurauklots, nav parakstīts vai apliecināts Nolikumā noteiktajā kārtībā);

6.3.3. pretendents nav iesniedzis visus Nolikumā noteiktos dokumentus;

6.3.4. pretendents neatbilst Nolikumā noteiktajām kvalifikācijas prasībām;

6.3.5. Pretendents iesniedzis neatbilstošu tehniskajai specifikācijai/darba uzdevumam piedāvājumu;

6.3.6. ja pretendents nav pildījis ar šo pasūtītāju noslēgtu iepirkuma līgumu un tādēļ pasūtītājs ir izmantojis iepirkuma līgumā noteiktos paredzētās tiesības vienpusēji atkāpties no iepirkuma līguma;

6.3.7. Ir būtiski pārkāpti citi Nolikuma nosacījumi un pastāvot šādam pārkāpumam Pasūtītājs nevar nodrošināt Publisko iepirkumu likuma 2.pantā noteikto mērķu ievērošanu.

6.4. Šī nolikuma 6.3.6.apakšpunkta noteikumus pasūtītājs nepiemēro, ja no dienas, kad pasūtītājs vienpusēji atkāpies no iepirkuma līguma, līdz piedāvājuma iesniegšanas dienai ir pagājuši 12 mēneši publiska piegādes vai pakalpojuma līguma gadījumā un trīs gadi publiska būvdarbu līguma gadījumā.

## VII. Piedāvājumu vērtēšanas kritēriji un lēmuma pieņemšana

7.1. Iepirkuma komisija izvēlēsies piedāvājumu ar **zemāko cenu** par vienību kopsummā, kas atbilst Nolikumā un tehniskajā specifikācijā norādītajām prasībām.

7.2. Iepirkuma komisija:

7.2.1. Pārbaudīs piedāvājumu atbilstoši Nolikumā norādītajām prasībām, vai tas ir cauršūts un caurauklots, pārbaudīs piedāvājuma noformējumu.

7.2.2. Pārbaudīs pretendenta iesniegtos dokumentus - vai ir iesniegti visi dokumenti, un vai iesniegtās dokumentu kopijas ir apliecinātas normatīvajos aktos noteiktā kārtībā, vai dokumentus ir parakstījušas tam attiecīgi pilnvarotas personas un citas prasības.

7.2.3. Pārbaudīs piedāvājuma atbilstību tehnisko specifikāciju (darba uzdevuma) prasībām un nepieciešamības gadījumā pieprasīs pretendentam izskaidrot piedāvājumā iekļauto informāciju.

7.2.4. Noteiks Nolikuma prasībām atbilstošu piedāvājumu ar zemāko cenu;

7.2.5. Attiecībā uz pretendentu, kuram atbilstoši noteiktajām prasībām un kritērijiem būtu piešķiramas līguma slēgšanas tiesības, normatīvajos aktos noteiktajā kārtībā pārbaudīs informāciju par to vai:

7.2.5.1. nav pasludināts pretendenta maksātnespējas process (izņemot gadījumu, kad maksātnespējas procesā tiek piemērota sanācija vai cits līdzīga veida pasākumu kopums, kas vērsts uz parādnieka iespējamā bankrota novēršanu un maksātspējas atjaunošanu), apturēta vai pārtraukta tā saimnieciskā darbība, uzsākta tiesvedība par tā bankrotu vai tas tiek likvidēts;

7.2.5.2. pretendents Latvijā vai valstī, kurā tas reģistrēts vai kurā atrodas tā pastāvīgā dzīvesvieta, ir nodokļu parādi, tajā skaitā valsts sociālās apdrošināšanas obligāto iemaksu parādi, kas kopsummā kādā no valstīm pārsniedz 150 *euro*.

7.2.6. Pieņems lēmumu par uzvarētāju;

7.2.7. Trīs darba dienu laikā pēc lēmuma pieņemšanas visi pretendenti tiks informēti par komisijas pieņemto lēmumu;

7.2.8. Ja iepirkuma līgums ar izraudzīto pretendentu noteiktajā termiņā netiek parakstīts, pieņem lēmumu slēgt līgumu ar nākamo pretendentu, kurš piedāvājis šiem nolikuma noteikumiem atbilstošu piedāvājumu.

7.3. Piedāvājumi, kas iesniegti pēc uzaicinājumā norādītā termiņa netiks vērtēti.

### **VIII. Iepirkuma komisijas darbība**

8.1. Iepirkuma Komisija darbojas saskaņā ar Publisko iepirkumu likuma un dotā Nolikuma prasībām.

8.2. Savus lēmumus komisija pieņem sēžu laikā.

8.3. Komisijas loceklis nevar vienlaikus pārstāvēt pasūtītāja un pretendenta intereses, kā arī nevar būt saistīts ar pretendentu.

8.4. Komisija dokumentē katru iepirkuma stadiju, sastādot attiecīgus protokolus un citus dokumentus.

8.5. Komisijai ir šādas tiesības:

8.5.1. pieprasīt izskaidrot piedāvājumā iekļauto informāciju;

8.5.2. lemt par iesniegtā piedāvājuma noraidīšanu, ja tiek konstatēts, ka tas neatbilst dotā Nolikuma prasībām;

8.5.3. pieņemt lēmumu par iepirkuma uzvarētāju vai objektīvu iemeslu dēļ izbeigt iepirkumu, neizvēloties nevienu piedāvājumu;

8.5.4. pieaicināt komisijas darbā speciālistus vai ekspertus ar padomdevēja tiesībām;

8.5.5. veikt citas darbības, kas izriet no šī iepirkuma Nolikuma un Publisko iepirkumu likuma.

8.6. Komisijai ir šādi pienākumi:

8.6.1. pēc ieinteresētā piegādātāja rakstiska pieprasījuma sniegt skaidrojumus, ja pieprasījums saņemts ne vēlāk kā 4 (četras) darba dienas pirms piedāvājumu iesniegšanas termiņa beigām;

8.6.1. izskatīt un izvērtēt pretendentu piedāvājumus un noteikt uzvarētāju;

8.6.2. pārbaudīt, vai piedāvājumos nav aritmētisku kļūdu;

8.6.3. pēc līguma noslēgšanas, nosūtīt paziņojumu Iepirkumu uzraudzības birojam un visiem pretendentiem.

8.7. Komisijas darba organizācija:

8.7.1. Komisijas sēdes vada komisijas priekšsēdētājs, kurš:

8.7.1.1. organizē un vada komisijas darbu;

8.7.1.2. nosaka komisijas sēžu laiku un apstiprina darba kārtību;

8.7.1.3. sasauca un vada komisijas sēdes.

8.8. Komisijas priekšsēdētāja prombūtnes laikā viņa pienākumus pilda komisijas priekšsēdētāja vietnieks.

### **IX. Pretendenta tiesības un pienākumi**

9.1. Pretendents nodrošina, lai piedāvājums tiktu noformēts atbilstoši Nolikuma prasībām.

9.2. Katrs pretendents, iesniedzot pieteikumu, apņemas ievērot visus Nolikumā minētos nosacījumus.

9.3. Pretendentam līdz piedāvājumu iesniegšanas termiņa beigām, savlaicīgi iesniedzot pieprasījumu ir tiesības saņemt papildu informāciju par iepirkuma priekšmetu un tehnisko specifikāciju.

9.4. Pretendentiem ir pienākums sekot līdzi un ņemt vērā iepirkumu komisijas skaidrojumus vai atbildes.

9.5. Izraudzītajam pretendentam 14 (četrpadsmit) kalendāro dienu laikā no paziņojuma par rezultātiem saņemšanas, jāparaksta iepirkuma līgums.

## **X. Citi jautājumi**

10.1. Gadījumā, ja normatīvajos aktos tiek izdarīti vai stājas spēkā grozījumi, piemēro normatīvo aktu nosacījumus, negrozot nolikumu.

### **PIELIKUMĀ:**

1. Pieteikums;
2. Tehniskā specifikācija (1.daļa un 2. Daļa);
3. Finanšu piedāvājuma forma;
4. Iepirkuma līguma projekts.

**PIELIKUMS Nr.1**  
Iepirkuma nolikumam identifikācijas Nr. PA „SANT-TEX” 2016/7  
„PVC logu un metāla ārdurvju izgatavošana un piegāde”

*Aizpilda pretendents un noformē uz savas veidlapas*

**PIETEIKUMS DALĪBAI  
PUBLISKAJĀ IEPIRKUMĀ  
„Kanalizācijas tīklu skalošanai un CCTV izpētei Balvu pilsētā”**

Identifikācijas Nr. PA „S-T” 2016/6

Vispārējā informācija par pretendentu:

Pretendenta nosaukums: \_\_\_\_\_  
Reģistrācijas Nr./personas kods: \_\_\_\_\_  
Juridiskā/deklarētā adrese: \_\_\_\_\_  
Faktiskā/dzīvesvietas adrese: \_\_\_\_\_  
Bankas nosaukums un filiāle: \_\_\_\_\_  
Bankas kods: \_\_\_\_\_  
Konta Nr.: \_\_\_\_\_  
Kontaktpersona: \_\_\_\_\_  
\_\_\_\_\_ (vārds, uzvārds)  
\_\_\_\_\_ (tālruna Nr.)  
\_\_\_\_\_ (faksa Nr.)  
\_\_\_\_\_ ( e-pasta adrese)

Iepazīnušies ar Nolikumu, mēs, apakšā parakstījušies, piedāvājam veikt

\_\_\_\_\_  
\_\_\_\_\_, saskaņā ar  
iepirkuma procedūras (Identifikācijas Nr. PA „S-T” 2016/6) dokumentu prasībām un piekrītot  
visiem iepirkuma dokumentiem.

Ar šī pieteikuma iesniegšanu:

1. Apņemamies ievērot visas iepirkuma procedūras prasības;
2. Atzīstam sava pieteikuma un piedāvājuma spēkā esamību līdz iepirkuma procedūras dokumentos noteiktajam piedāvājuma derīguma termiņam **90 (deviņdesmit)** dienas no piedāvājuma atvēršanas dienas;
3. Attiecībā uz (*pretendenta nosaukums*) un tā piesaistītā apakšuzņēmēja/-iem, uz kuru iespējām Pretendents balstās, lai apliecinātu, ka tā kvalifikācija atbilst Nolikuma prasībām, nepastāv šādi nosacījumi:
  - pasludināts tā maksātnespējas process (izņemot gadījumu, kad maksātnespējas procesā tiek piemērota sanācija vai cits līdzīga veida pasākumu kopums, kas vērsts uz parādnieka iespējamā bankrota novēršanu un maksātnespējas atjaunošanu), apturēta vai pārtraukta tā saimnieciskā darbība, uzsākta tiesvedība par tā bankrotu vai līdz līguma izpildes paredzamajam beigu termiņam tas nebūs likvidēts;
  - tam Latvijā un valstī, kurā tas reģistrēts vai atrodas tā pastāvīgā dzīvesvieta (ja tas nav reģistrēts Latvijā vai Latvijā neatrodas tā pastāvīgā dzīvesvieta), ir nodokļu parādi, tajā



skaitā valsts sociālās apdrošināšanas obligāto iemaksu parādi, kas kopsummā katrā valstī pārsniedz 150 EUR;

- darba ņēmēju mēneša vidējie darba ienākumi pirmajos trijos gada ceturkšņos pēdējo četru gada ceturkšņu periodā līdz pieteikuma vai piedāvājuma iesniegšanas dienai nav mazāki par 70 procentiem no darba ņēmēju vidējiem darba ienākumiem valstī minētajā periodā attiecīgajā nozarē.
- 4. Pretendentam un norādītajiem apakšuzņēmējiem, uz kuru iespējām pretendents balstās, lai apliecinātu, ka tā kvalifikācija atbilst Nolikuma prasībām, nav konstatēti būtiski konkurences, darba tiesību, vides normatīvo aktu, pretendenta un norādīto apakšuzņēmēju profesionālās darbības pārkāpumi un fakts par darba algas izmaksu bez nodokļu nomaksas pēdējo 12 mēnešu laikā, kā arī nav konstatēta personu nodarbināšana bez rakstveida darba līguma noslēgšanas – 18 mēnešu laikā no piedāvājuma iesniegšanas dienas.
- 5. Pretendents vai tā piesaistītais apakšuzņēmējs, uz kura iespējām Pretendents balstās, lai apliecinātu, ka tā kvalifikācija atbilst Nolikuma prasībām, ar tiesas spriedumu nav atzīts par vainīgu līdzdalībā noziedzīgā organizācijā korupcijā, krāpnieciskās darbībās finanšu jomā vai noziedzīgi iegūtu līdzekļu legalizācijā.
- 6. Apstiprinām, ka esam pilnībā iepazinušies ar iepirkuma procedūras dokumentiem, tai skaitā līguma projektu ar pielikumiem un piekrītam izvirzītajām prasībām.
- 7. Piedāvājuma cenā esam pilnībā iekļāvuši visas šai sakarībā paredzētās izmaksas, un mums nav nekādu neskaidrību un pretenziju tagad, kā arī atsakāmies tādas celt visā iepirkuma līguma darbības laikā.

Ar šo apstiprinu sniegto ziņu patiesumu.

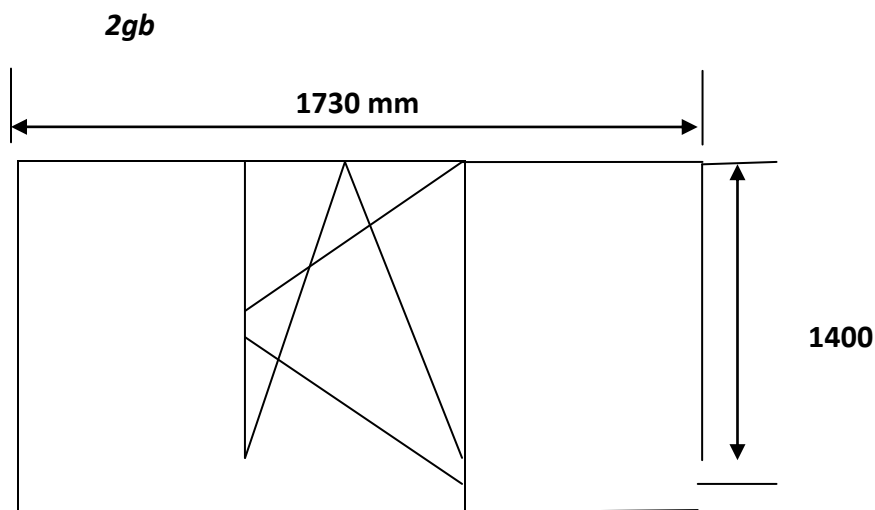
Datums: \_\_\_\_\_

---

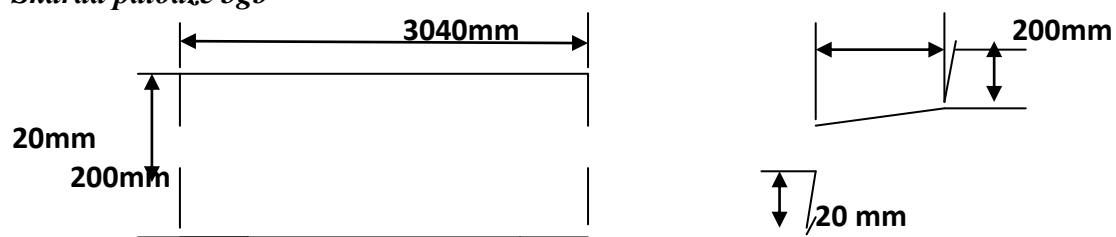
(Pretendenta vai tā pilnvarotās personas paraksts, tā atšifrējums, zīmogs)

*PVC logi*

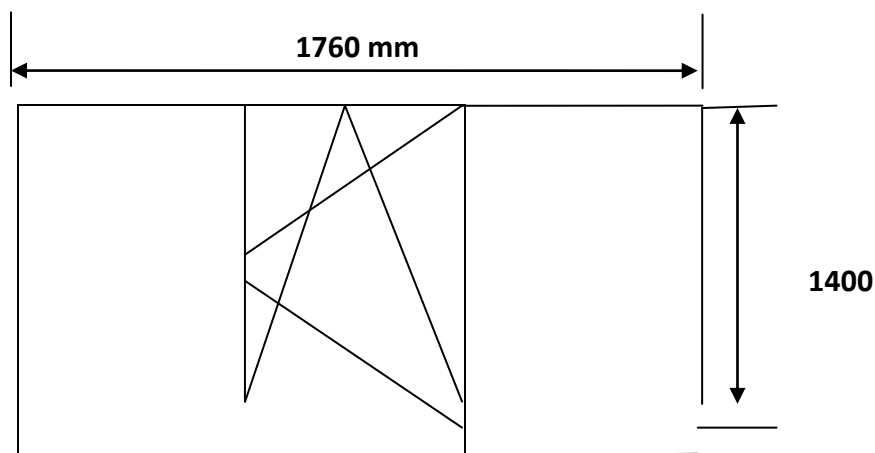
*Bērzpils iela 56*



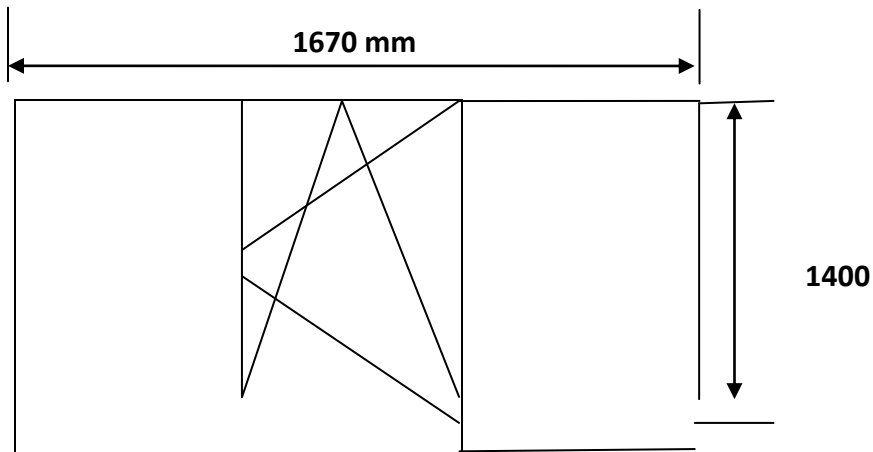
*Skārda palodze 5gb*



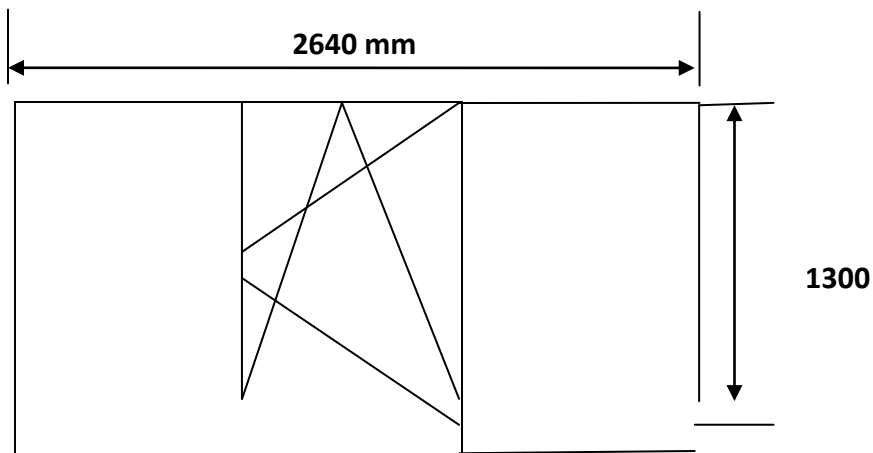
**1gb**



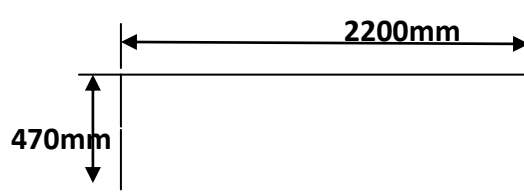
**1gb**



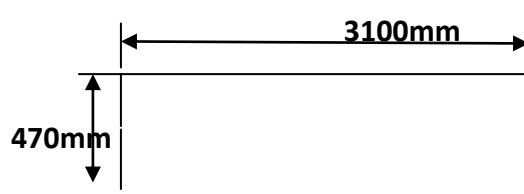
**1gb**



**PVC palodze 4gb**



**PVC palodze 1gb**



**Krāsa** - ārpusē balta , iekšpusē balta.

**Stikls** - selektīva stikla pakete. ar siltuma caurlaidības koef.  $K_w = 1.1 \text{ w/ m}^2$

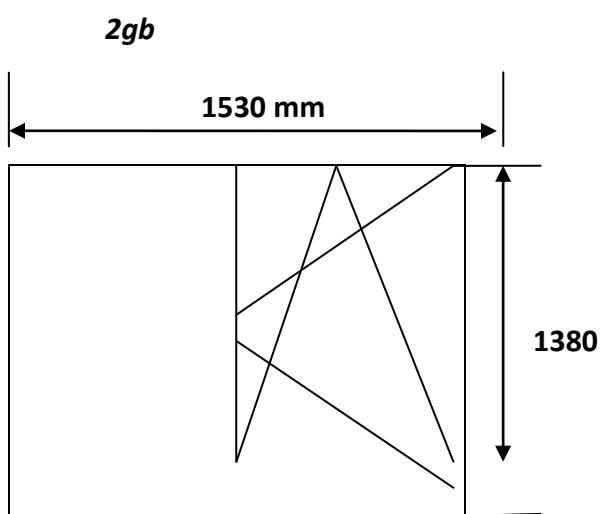
**Profili** - sešu kameru profili ar siltuma caurlaidības koef.  $K_w = 1.3 \text{ w/ m}^2$

**Arējās palodzes** – skārda.

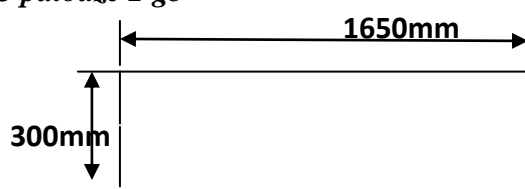
**Palodzes stiprinājuma vietas izmēri** ir iekļauti.

**Piegādes izdevumiem jābūt iekļautiem piedāvājumā.**

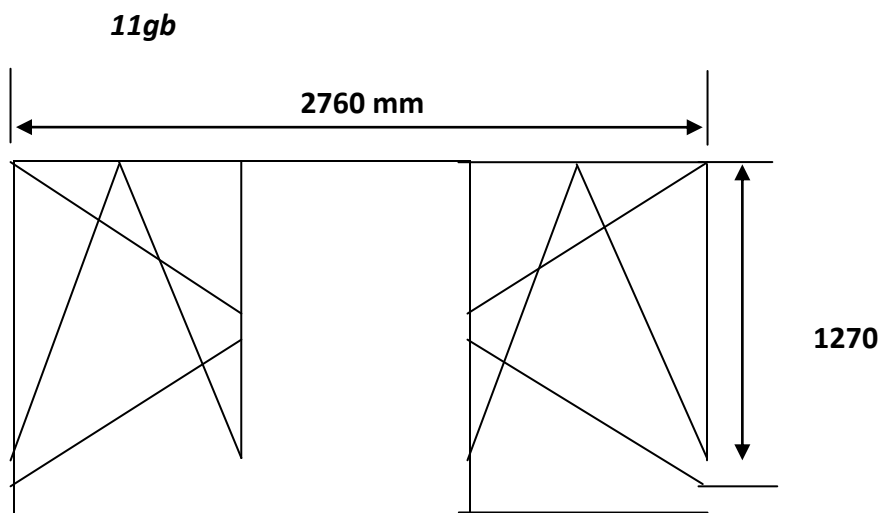
*Bērzpils iela 11/13*



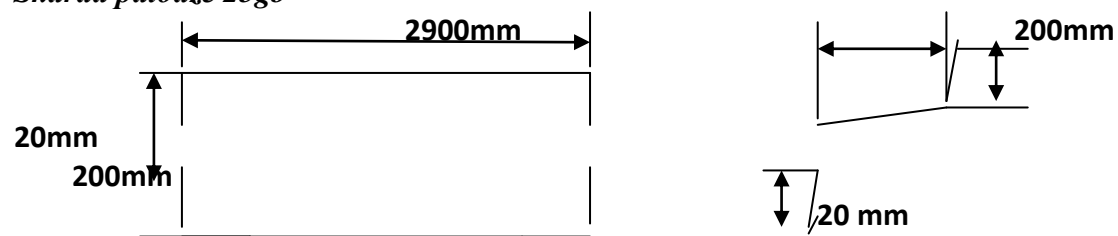
*PVC palodze 2 gb*



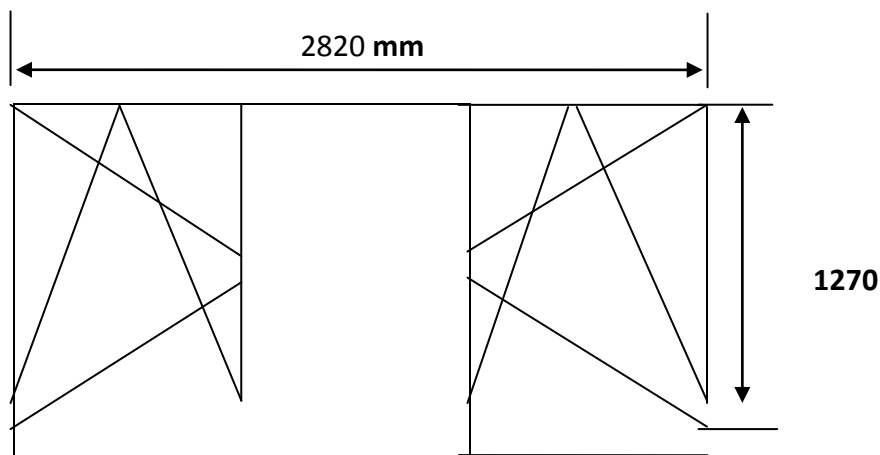
*Vidzemes iela 24*



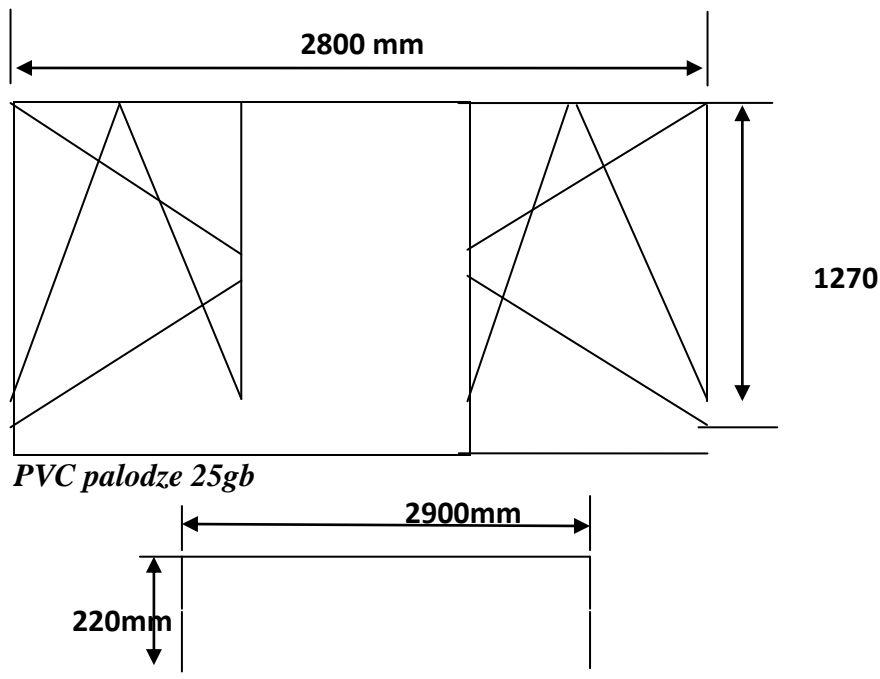
*Skārda palodze 25gb*



**5gb**



9gb



#### PVC logu tehniskā specifikācija

**Krāsa** - ārpusē balta, iekšpusē balta.

**Stikls** - selektīva stikla pakete, ar siltuma caurlaidības koef.  $K_w = 1.1 \text{ w/m}^2$

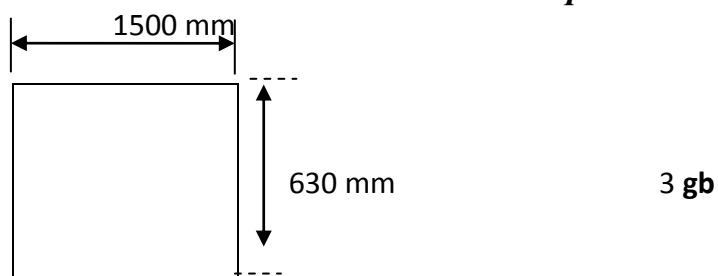
**Profili** - sešu kameru profili ar siltuma caurlaidības koef.  $K_w = 1.3 \text{ w/m}^2$

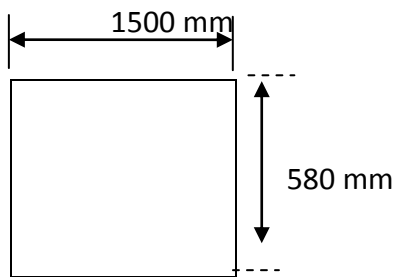
**Arējās palodzes** – skārda.

Palodzes stiprinājuma vietas izmēri ir iekļauti.

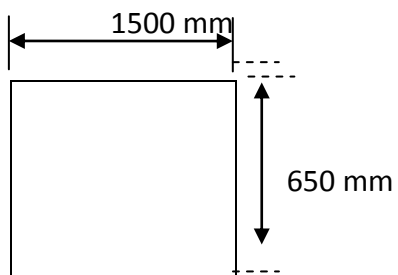
**Piegādes izdevumiem jābūt iekļautiem piedāvājumā.**

#### Bērzpils iela 50



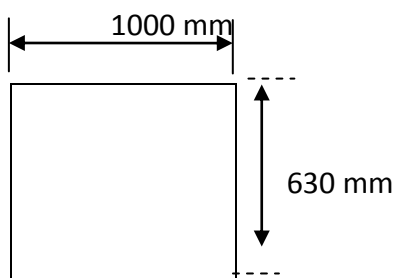


**2 gb**

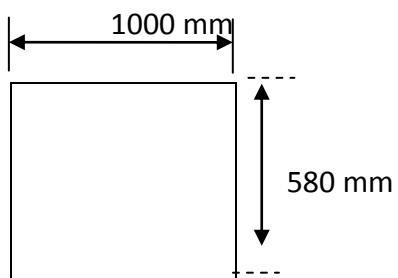


**1 gb**

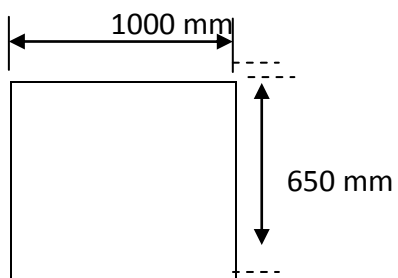
***Bērzpils iela 50***



**3 gb**



**2 gb**



**1 gb**

**Krāsa** - ārpuse balta , iekšpuse balta.

**Stikls** - selektīva stikla pakete. ar siltuma caurlaidības koef.  $K_w = 1.1 \text{ w/ m}^2$

**Profili** - piecu vai sešu kameru profili ar siltuma caurlaidības koef.  $K_w = 1.3 \text{ w/ m}^2$

**Arējās palodzes** – skārda.

**Palodzes stiprinājuma vietas izmēri** ir iekļauti logu izmēros.

**Piegādes izdevumiem jābūt iekļautiem piedāvājumā.**

**Kontaktpersona - Kaspars Bikaviņš t. 26173310**



## **Pielikums Nr.2**

Iepirkuma nolikumam identifikācijas Nr. PA „SANT-TEX” 2016/7  
2.daļa „ Metāla ārdurvju izgatavošana un piegāde”

*Brīvības iela 59*

*1.gb*

*Metāla ārdurvis*

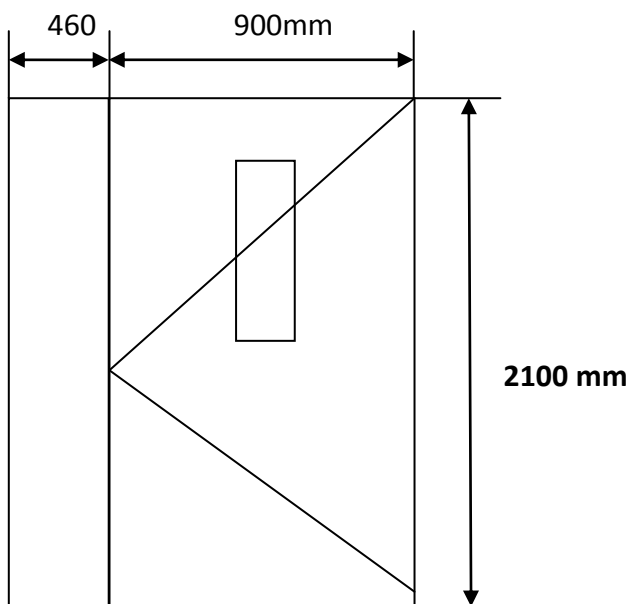
*Durvju pievilcējs*

*Stikla pakete 150 X 600*

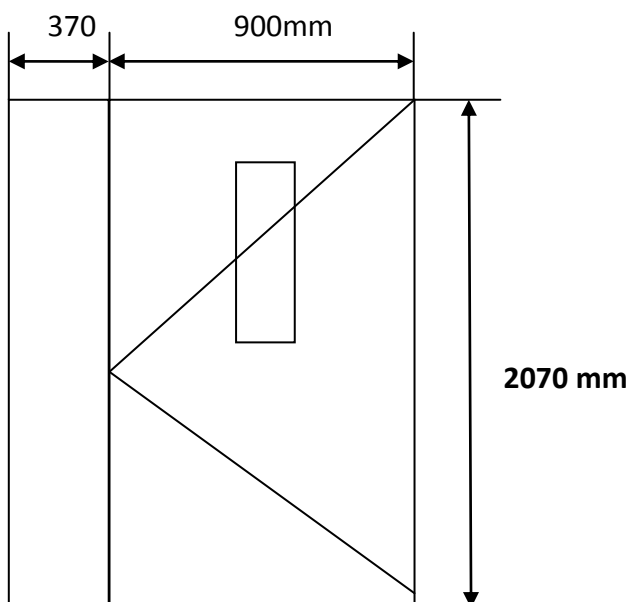
*Lokveida rokturis (ofisa variants 250mm)*

*Kodu atslēga*

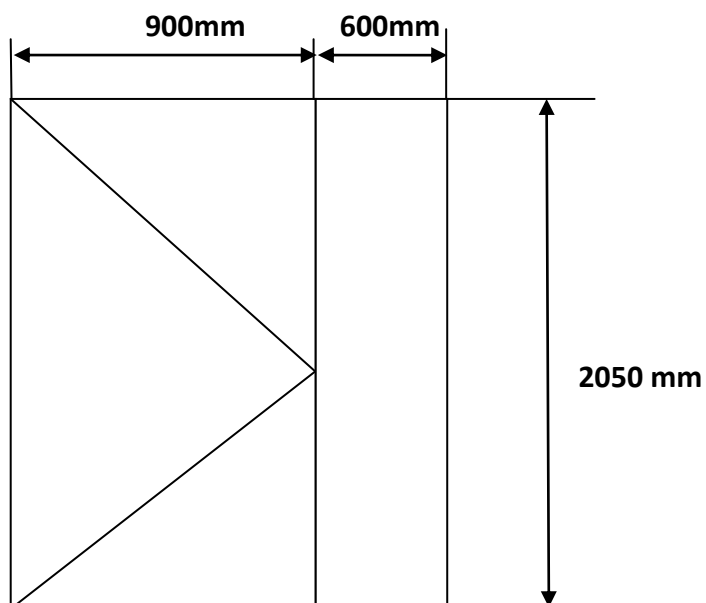
*Atvērtu durvju fiksators*



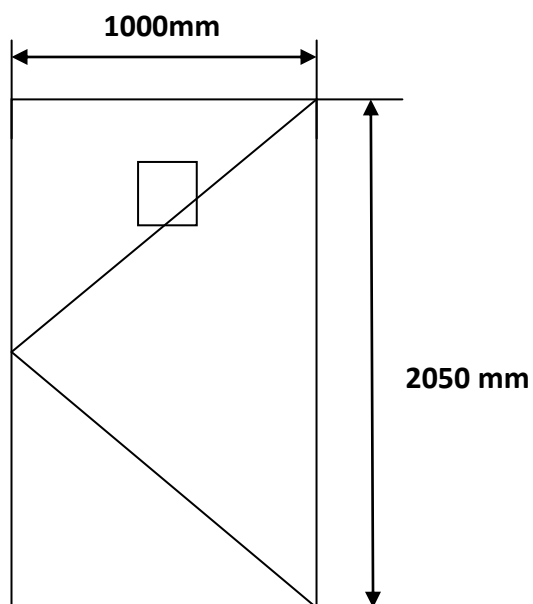
*Brīvības iela 64*  
*2.gb*  
*Metāla ārdurvis*  
*Durvju pievilcējs*  
*Stikla pakete 150 X 600*  
*Lokveida rokturis (ofisa variants 250mm)*  
*Kodu atslēga*  
*Atvērtu durvju fiksators*



**Bērzpils iela 50**  
**Metāla ārdurvis 6.gb**  
**Durvju pievilcējs**  
**Lokveida rokturis (ofisa variants 250mm)**  
**Pulverkrāsojums tumši brūns**  
**Blīvgumijas, Atvērtas pozīcijas fiksators**



**Bērzpils iela 50**  
**pagrabtelpas durvis 6.gb**  
**Ventilācijas reste 150X150mm**  
**Atslēga kurzemes ZV-4**  
**Pulverkrāsojums tumši brūns**  
**Blīvgumijas, Atvērtas pozīcijas fiksators**



# TEHNISKĀ SPECIFIKĀCIJA

## **Kopējās prasības:**

- durvju kārbas karkass izgatavots no profilētas metāla caurules 60 x 40 mm, sienas biezums 2mm;
- durvju vērtņu karkass izgatavots no profilētas metāla caurules 40 x 40 mm, sienas biezums 2mm;
- durvju kārbas un vērtnes abas plaknes apšūtas ar 2mm biezu metāla loksni no abām pusēm;
- durvju vērtņu cilpas izgatavotas izmantojot lodveida gultņu tehnoloģiju;
- durvju kārbas un vērtnes, kā arī profilētās caurules piepildītas un siltinātas ar minerālo vai akmens vati;
- gumijas blīvju blīvējums, iestrādāts durvju kārbā un vērtņē.
- durvju bloka metāla virsmai jābūt:
  1. apstrādātai ar pretkorozijas līdzekli;
  2. nogruntētai ar grunti;
  3. Pulverkrāsojums ar tumši brūnu krāsu;
  4. pretkorozijas un krāsas garantija 2 gadi.
- ja stikla pakete nav iebūvēta durvju vērtņē, bet izvietota visā bloka garumā virs durvju vērtņēm, tad tai ir jābūt atbilstošā tehnoloģijā izgatavotam brūnam PVC logam.
- ja kāpņu telpas un pagraba durvis veido vienotu durvju bloku ar metāla starpsienu, tad uz starpsienu attiecas visas augstākminētās prasības karkasam, virsmas apstrādei un durvju vērtņu siltināšanas tehnoloģijai.
- garantijas apkalpošana 2. gadi, bojājumu novēršana 24 stundu laikā.
- garantija attiecas uz:
  1. durvju pievilcēju;
  2. durvju rokturi;
  3. suvaldveida atslēgu;
  4. visiem konstrukcijas elementiem

## **Kāpņu telpas durvju bloks:**

- durvju pievilcējs („TELESCO A2559S” vai analogu), darba temperatūra no -30 līdz +30, durvju svars līdz 120 kg;
- fiksēts, nekustīgs nerūsējoša tērauda rokturis, ne īsāks par 250mm („ofisa” variants lokveida);
- Durvju fiksēšanas iespēja atvērtā stāvoklī

Piedāvājumā jāietilpst piegādei līdz Balvu novada pašvaldības aģentūrai „SAN-TEX”, Bērzpils ielā 56, Balvos, Balvu novadā, LV-4501

### Pielikums Nr.3

Iepirkuma nolikumam identifikācijas Nr. PA „SANT-TEX” 2016/7  
„PVC logu un metāla ārdurvju izgatavošana un piegāde”

#### FINANŠU PIEDĀVĀJUMS

1. Iepazīnušies ar iepirkuma „PVC logu un metāla ārdurvju izgatavošana un piegāde” \_\_\_\_daļas „(iepirkma priekšmeta daļas darbu nosaukums)” prasībām, piedāvājam pēc pasūtījuma 14 (četrpadsmit) kalendāro dienu laikā izgatavot un piegādāt uz pasūtījumā noteikto adresi šādus logus par šādām cenām:

Pretendenta piedāvājums (ražotāja nosaukums un precīzs preces apraksts)	Daudzums (mērvienība)	Vienības cena bez PVN	Vienības cena ar PVN
<b>Kopsummā par vienību euro:</b>			

2. Piedāvājam \_\_\_\_\_ gadu garantijas termiņu visiem izstrādājumiem, ar līgumā noteiktajiem garantijas nosacījumiem.

Mēs apliecinām, ka:

- Piedāvātā Prece un tās komplektējošās daļas nav iepriekš lietotas, precē nav iebūvētas lietotas vai atjaunotas komponentes.
  - Nekādā veidā neesam ieinteresēti nevienā citā piedāvājumā, kas iesniegts šajā iepirkumā;
- Nav tādu apstākļu, kuri liegtu mums piedalīties iepirkumā un izpildīt tehniskajās specifikācijas norādītās prasības.

<b>Vārds, uzvārds, amats</b>	
<b>Paraksts</b>	
<b>Datums</b>	

**Pielikums Nr.4**  
Iepirkuma nolikumam identifikācijas Nr. PA „SANT-TEX” 2016/7  
**„PVC logu un metāla ārdurvju izgatavošana un piegāde”**

**Līgums Nr. \_\_\_\_\_**  
**par „PVC logu un metāla ārdurvju izgatavošanu un piegādi**

Balvos

2016.gada \_\_\_\_.

**Balvu novada pašvaldības aģentūra „SAN-TEX”**, reģistrācijas numurs 90001663120, juridiskā adrese: Bērzpils iela 56, Balvi, LV-4501, tās direktora U.Sprudzāna personā, kurš rīkojas pamatojoties uz nolikumu (turpmāk tekstā PASŪTĪTĀJS),

\_\_\_\_\_ *Nosaukums*, reģistrācijas numurs \_\_\_\_\_, juridiskā adrese: \_\_\_\_\_ *amats vārds uzvārds* personā, (turpmāk saukts IZPILDĪTĀJS), turpmāk tekstā – PUSES, pamatojoties uz Balvu novada pašvaldības aģentūras „San-tex” iepirkuma komisijas 2016.gada \_\_\_\_\_ lēmumu atklāta konkursa „PVC logu un metāla ārdurvju izgatavošana un piegāde”, identifikācijas Nr. Nr.PA „S-T” 2016/7. iepirkuma priekšmeta daļā “\_\_\_\_\_”, noslēdz līgumu par sekojošo (turpmāk tekstā - Līgums):

### 1. LĪGUMA PRIEKŠMETS

- 1.1. Ar šo Līgumu PASŪTĪTĀJS uzdod, bet IZPILDĪTĀJS par Līgumā paredzēto atlīdzību apņemas šajā Līgumā noteiktajā termiņā un apjomā veikt kvalitatīvu \_\_\_\_\_ (*iepirkma priekšmeta daļas darbu nosaukums*) (turpmāk tekstā - Prece) izgatavošanu saskaņā ar tehnisko specifikāciju (Līguma pielikums nr. \_\_) un piegādi.
- 1.2. Preces apraksts, cenas, piegādes noteikumi noteikti saskaņā ar IZPILDĪTĀJA finansu piedāvājumu (Līguma pielikums Nr. \_\_).
- 1.3. Preces piegādes adrese: Bērzpils ielā 56, Balvi.
- 1.4. IZPILDĪTĀJS izgatavo un piegādā Preci uz PASŪTĪTĀJA norādīto adresi 5 (piecu) kalendāro nedēļu laikā no pasūtījuma abpusējas parakstīšanas dienas.

### 2. LĪGUMA SUMMA UN NORĒĶINU KĀRTĪBA

- 2.1. Līguma summa par Preces izgatavošanu un piegādi ir EUR \_\_\_\_ (summa vārdiem *euro*) un PVN \_\_\_\_\_ (summa vārdiem *euro*). Kopējā Līguma summa ir **EUR \_\_\_\_ (summa vārdiem euro)**.
- 2.2. PASŪTĪTĀJS veic apmaksu par kvalitatīvu, Līguma un tā noteikumiem atbilstošu Preci 10 (desmit) kalendāro dienu laikā pēc Preces pavadzīmes abpusējas parakstīšanas dienas.
- 2.3. IZPILDĪTĀJS apliecina, ka Līguma summā iekļautas visas izmaksas, kas saistītas ar Preces izgatavošanu un piegādi.

### 3. PUŠU TIESĪBAS UN PIENĀKUMI

- 3.1. IZPILDĪTĀJA tiesības un pienākumi:
  - 3.1.1. IZPILDĪTĀJS apņemas izgatavot un piegādāt Līguma noteikumiem atbilstošu, kvalitatīvu Preci;
  - 3.1.2. nodrošināt, ka Preces tiek piegādātas atbilstošā kvalitātē, bez bojājumiem to transportējot;
  - 3.1.3. iepazīstināt PASŪTĪTĀJU ar patiesu un pilnīgu informāciju par Preces kvalitāti, lietošanas un kopšanas noteikumiem;
  - 3.1.4. dot Precei garantiju un pildīt garantijas saistības;
  - 3.1.5. līguma prasībām neatbilstošas un/vai nekvalitatīvas Preces piegādes gadījumā apmaina to pret Līguma prasībām atbilstošu un/vai kvalitatīvu Preci uz sava rēķina;

- 3.1.6. Par šī Līguma izpildes kontroli IZPILDĪTĀJA atbildīgā persona ir \_\_\_\_\_ (uzņēmuma nosaukums) \_\_\_\_\_ amats \_\_\_\_\_ (vārds uzvārds), tālr. Nr. \_\_\_\_\_, e-pasts: \_\_\_\_\_.
- 3.2. PASŪTĪTĀJA tiesības un pienākumi:
- 3.2.1. Pieņemt piegādāto Līguma prasībām atbilstošu, kvalitatīvu Preci, ja tā piegādāta saskaņā ar Līguma un Pasūtījuma noteikumiem;
- 3.2.2. Nodrošināt IZPILDĪTĀJAM iespēju iekļūt Līguma 1.3. norādītās piegādes adreses teritorijā, lai nogādātu Preci;
- 3.2.3. Šā Līguma noteiktajā kārtībā un apjomā samaksāt par atbilstoši šā Līguma noteikumiem piegādāto Preci;
- 3.2.4. Sniegt IZPILDĪTĀJAM visu tā rīcībā esošo informāciju, kas nepieciešama un varētu būt noderīga pilnīgai līgumsaistību izpildei;
- 3.2.5. Nepieņemt Preci, ja konstatē, ka Prece ir nekvalitatīva un neatbilstoša šī Līguma nosacījumiem, vienlaicīgi norādot pamatojumu un termiņu, kurā IZPILDĪTĀJAM ir jānovērš neprecizitātes un trūkumus;
- 3.2.6. Izvirzīt IZPILDĪTĀJAM pamatotas pretenzijas par sliktā kvalitātē vai citādi neatbilstoši šī Līguma noteikumiem piegādāto Preci;
- 3.2.7. PASŪTĪTĀJS nav atbildīgs par IZPILDĪTĀJA iesniegtajā Finanšu piedāvājumā pieļautajām kļūdām un nenes materiālo atbildību (neapmaksā) par cenu piedāvājumā neiekļautajām izmaksām.
- 3.2.8. Par šā Līguma izpildes kontroli PASŪTĪTĀJA atbildīgā persona ir Balvu novada pašvaldības aģentūras „SAN-TEX” direktors Uldis Sprudzāns, tālrunis 64507197, mob.t. 29442378, fakss 64507197, e-pasts [santex@balvi.lv](mailto:santex@balvi.lv).

#### **4. DARBU IZPILDES TERMIŅŠ UN NODOŠANAS – PIENĒMŠANAS KĀRTĪBA**

- 4.1. Līguma 1.1.punktā noteikto darbu izpildes termiņš ir **20** \_\_\_\_\_ .gada \_\_\_\_\_.
- 4.2. Preces nodošana-pieņemšana tiek noformēta ar abu pušu parakstītu nodošanas – pieņemšanas aktu un Preces pavadzīmi-rēķinu.

#### **5. GARANTIJAS TERMIŅI**

- 5.1. IZPILDĪTĀJS garantē izpildīto darbu un uzstādīto materiālu kvalitāti, drošumu un ekspluatācijas īpašības \_\_\_\_\_ (vārdiem) gadus no Preces nodošanas - pieņemšanas akta parakstīšanas dienas.

#### **6. PUŠU ATBILDĪBA UN STRĪDU ATRISINĀŠANA**

- 6.1. Līgumslēdzējas puses atbild par visiem zaudējumiem, kuri radušies šī līguma saistību neizpildes vai nepienācīgas izpildes rezultātā.
- 6.2. Puses nav atbildīgas par daļēju vai pilnīgu saistību neizpildi, ko izraisa nepārvarami apstākļi, kuri nevarēja tikt paredzēti un iestājušies no pusēm neatkarīgu iemeslu dēļ.
- 6.3. Par minēto apstākļu iestāšanos Pusēm nekavējoties ir jāinformē vienai otru un jāveic visi nepieciešamie pasākumi, lai nepieļautu Pusēm zaudējumu veidošanos, izpildot konkrēto līgumu.
- 6.4. Ja viena vai otra puse nevar pilnīgi vai daļēji izpildīt savas saistības augšminēto apstākļu dēļ, saistību izpildes termiņš jāpagarina par periodu, kas vienāds ar periodu, kurā pastāv nepārvaramas varas radītie apstākļi.
- 6.5. IZPILDĪTĀJS atbild par visu izpildīto darbu kvalitāti un atlīdzina PASŪTĪTĀJAM zaudējumus, kuri radušies IZPILDĪTĀJA vainas dēļ.
- 6.6. Par Preces izgatavošanas un piegādes termiņa nokavēšanu, IZPILDĪTĀJS maksā līgumsodu 0,1% (viens desmitdaļa procenta) apmērā no līguma summas par katru nokavēto dienu, bet ne vairāk kā 10% (desmit procenti) no Līguma summas.

- 6.7. Par maksājuma termiņa nokavēšanu PASŪTĪTĀJS maksā līgumsodu 0,1% (viena desmitdaļa procenta) apmērā no nesamaksātās summas par katru nokavēto dienu, bet ne vairāk kā 10% (desmit procenti) no Līguma summas.
- 6.8. Jebkuras nesaskaņas, domstarpības vai strīdi starp Līdzējiem tiks risināti savstarpēju sarunu ceļā, kas tiks attiecīgi protokolētas. Gadījumā, ja Līdzēji 1 (viena) mēneša laikā nespēs vienoties, strīds risināms Latvijas Republikas spēkā esošo normatīvo aktu vai saistošo starptautisko tiesību normu noteiktajā kārtībā tiesā.

#### **6.CITI NOTEIKUMI**

- 6.1. Līgums ir saistošs Līdzējiem, kā arī visām trešajām personām, kas likumīgi pārņem viņu tiesības un pienākumus.
- 6.2.Līgums stājas spēkā no Līguma parakstīšanas dienas un ir spēkā līdz Līdzēju saistību pilnīgai izpildei.
- 6.3. Līgumā izveidotais noteikumu sadalījums pa sadaļām ar tām piešķirtajiem nosaukumiem ir izmantojams tikai un vienīgi atsaucēm un nekādā gadījumā nevar tikt izmantots vai ietekmēt Līguma noteikumu tulkošanu.
- 6.4.Līgumu var papildināt vai grozīt Līdzējiem savstarpēji rakstiski vienojoties. Jebkuras Līguma izmaiņas tiek noformētas rakstveidā un kļūst par šī Līguma neatņemamām sastāvdaļām.
- 6.5.Tās Līguma attiecības, kas nav atrunātas šī Līguma tekstā, tiek regulētas saskaņā ar Latvijas Republikas normatīvajiem aktiem.
- 6.6. Līgums sastādīts latviešu valodā 2 (divos) eksemplāros, katrs uz 3 lapām, ar vienādu juridisku spēku, no kuriem viens glabājas pie PASŪTĪTĀJA, bet otrs pie IZPILDĪTĀJA.

#### **7.Līguma pielikumi**

- 1.pielikums – Tehniskā specifikācija uz \_\_ (\_\_\_\_) lapām;  
2.pielikums – Tāmes uz \_\_ (\_\_\_\_) lapām;

Pielikumā: Tehniskā specifikācija

#### **PUŠU REKVIZĪTI**

##### **PASŪTĪTĀJS:**

**Balvu novada pašvaldības aģentūra “SAN-  
TEX”**

Bērzpils ielā 56, Balvos, LV-4501  
PVN reģ. Nr. LV90001663120  
AS ”SEB banka”, Balvu filiāle  
Kods UNLALV2X024  
Konta Nr. LV92UNLA0050003843305  
e-pasts: santex@balvi.lv

##### **IZPILDĪTĀJS**

**SIA „Projekts MJ”**

Tallinas ielā 95, Rīga, LV-1009  
PVN reģ.Nr. 40103248134  
AS Swedbank  
Kods HABALV22  
Konta Nr.LV03HABA0551026306363

\_\_\_\_\_/U.Sprudzāns/

\_\_\_\_\_/V. Uzvārds/